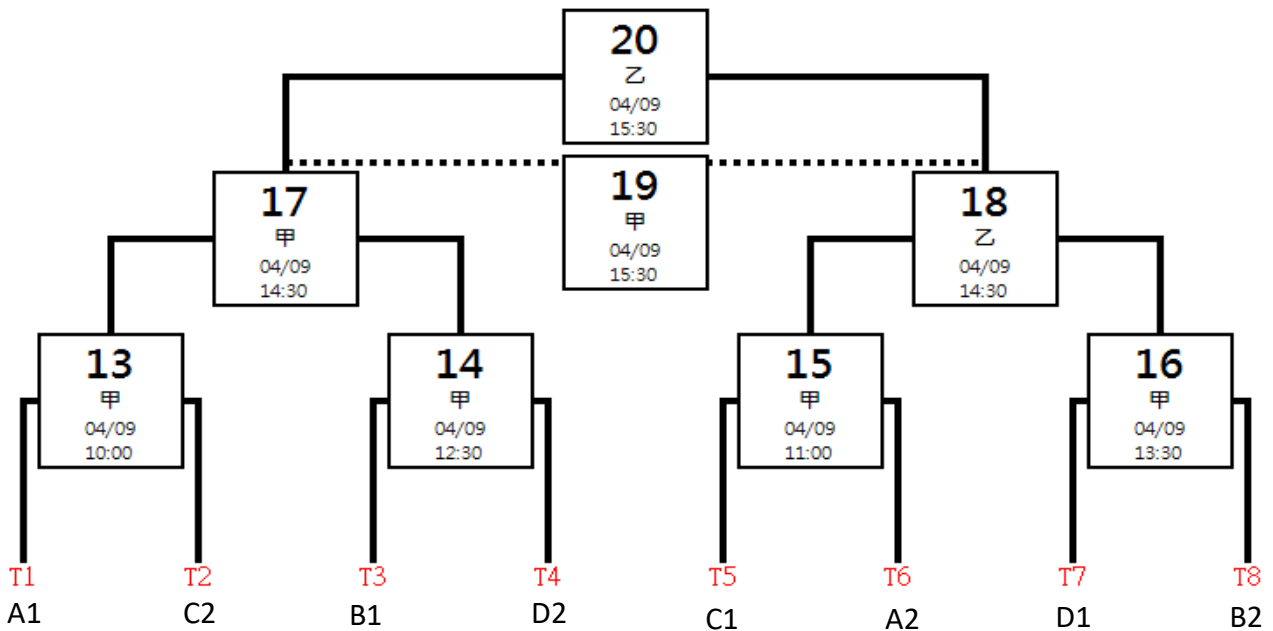
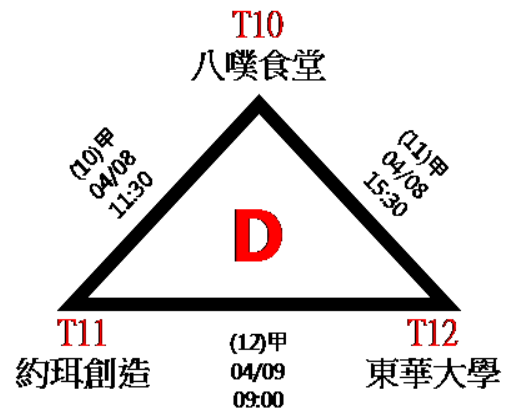
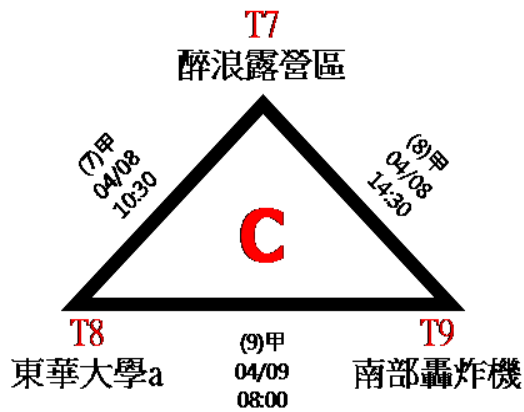
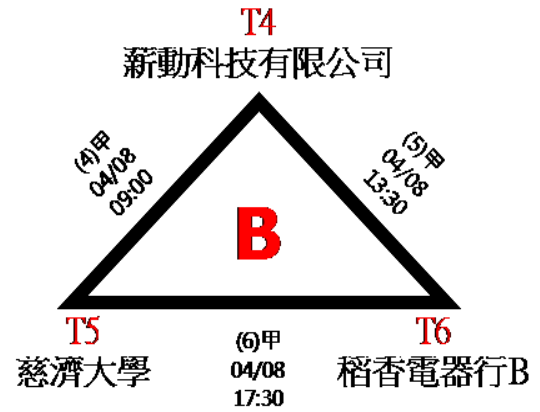
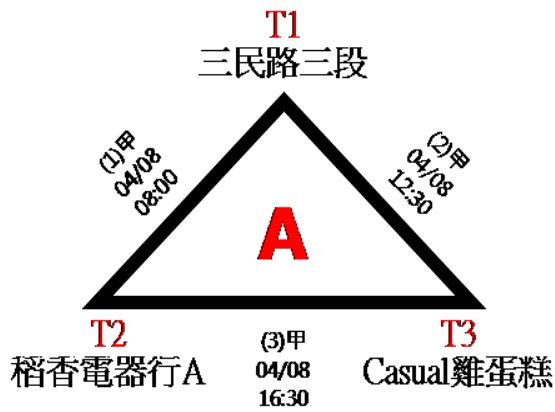
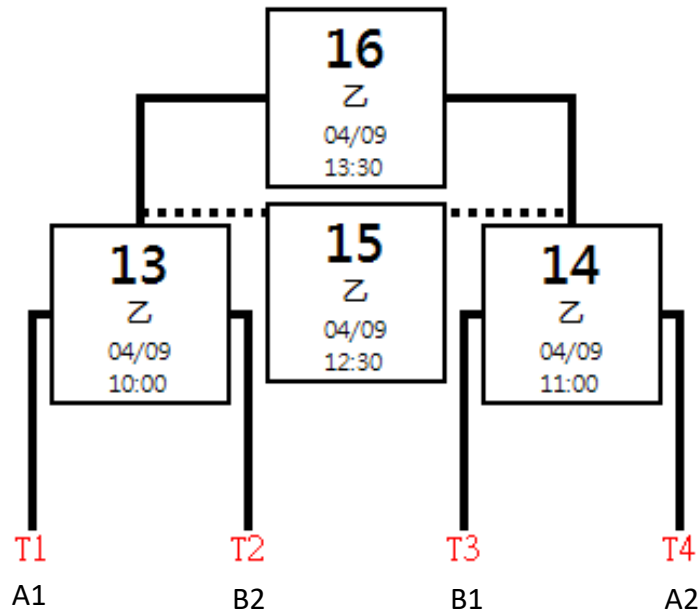
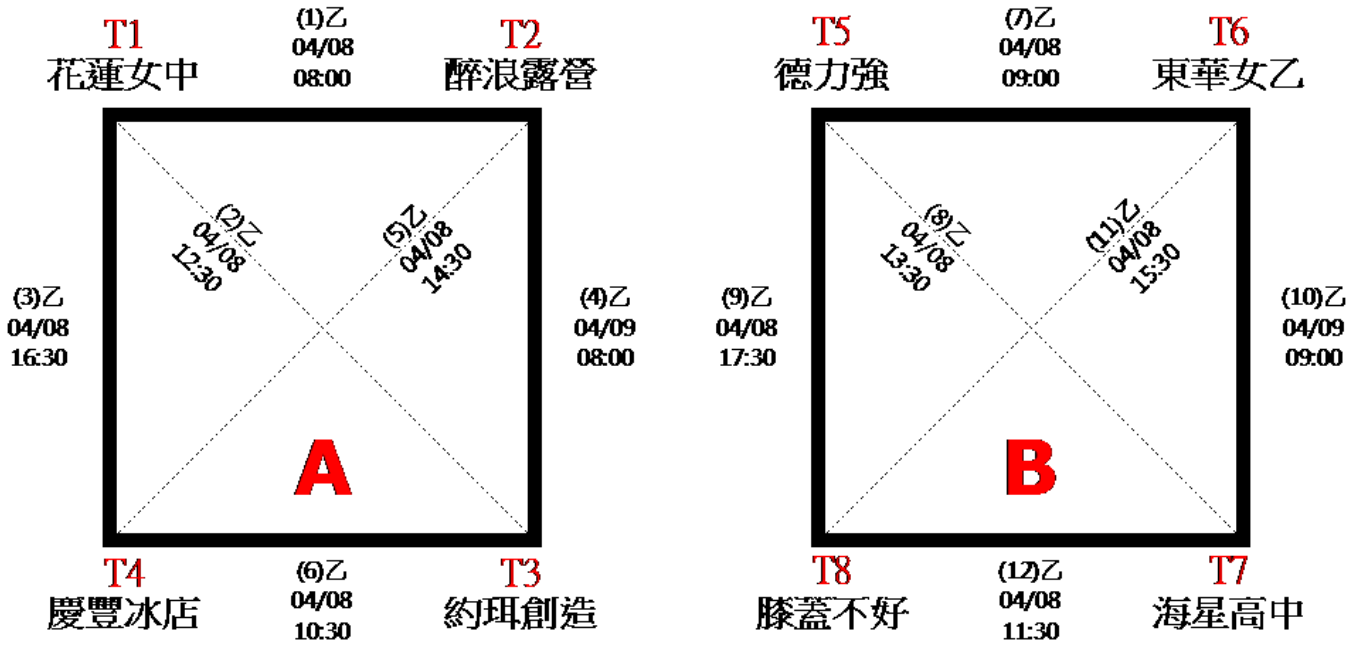


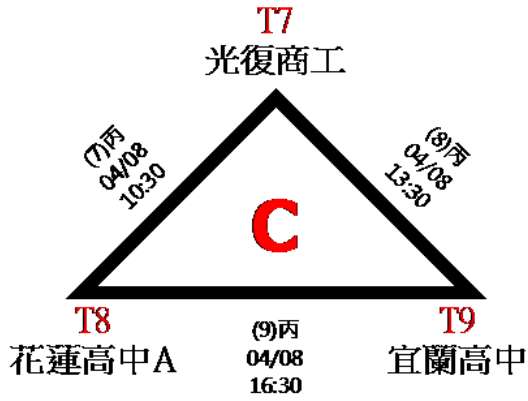
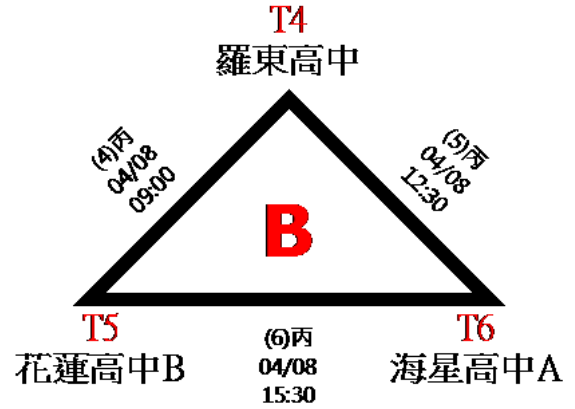
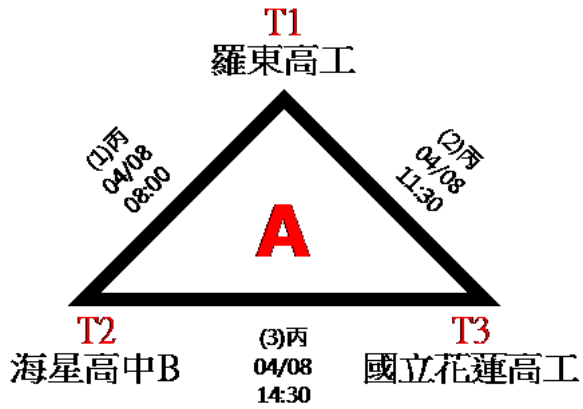
公開男子組



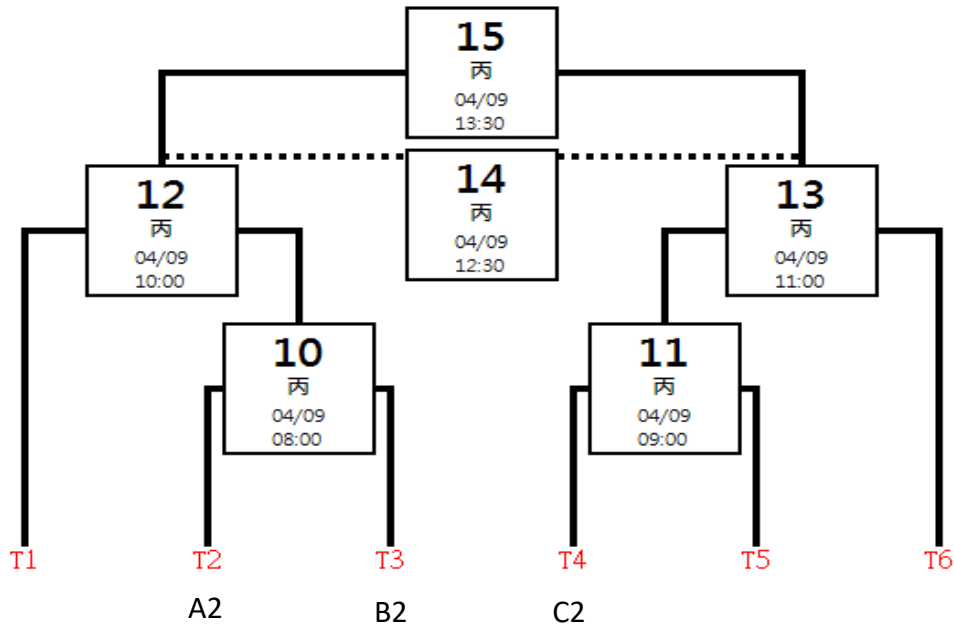
公開女子組



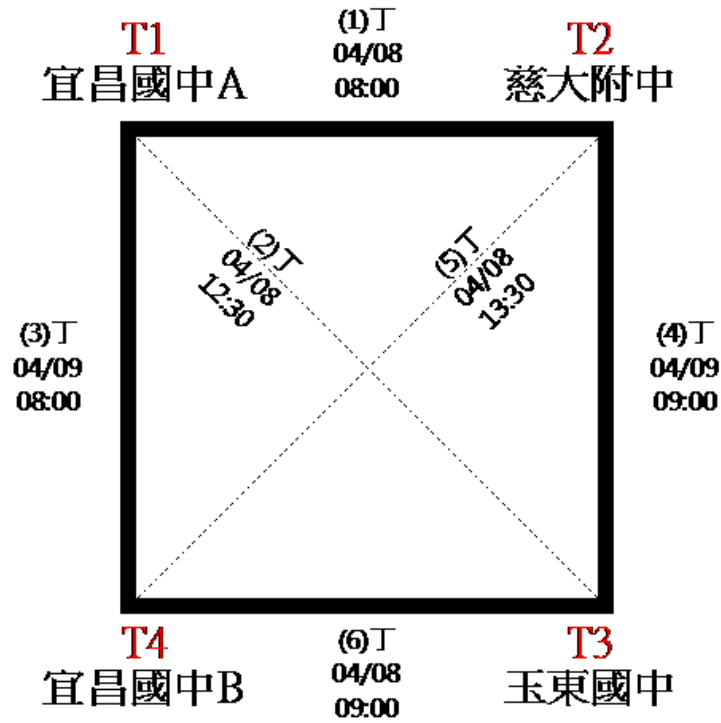
高中男子組



※T1、T5、T6 分組 1 抽籤



國中男子組



國中女子組

